

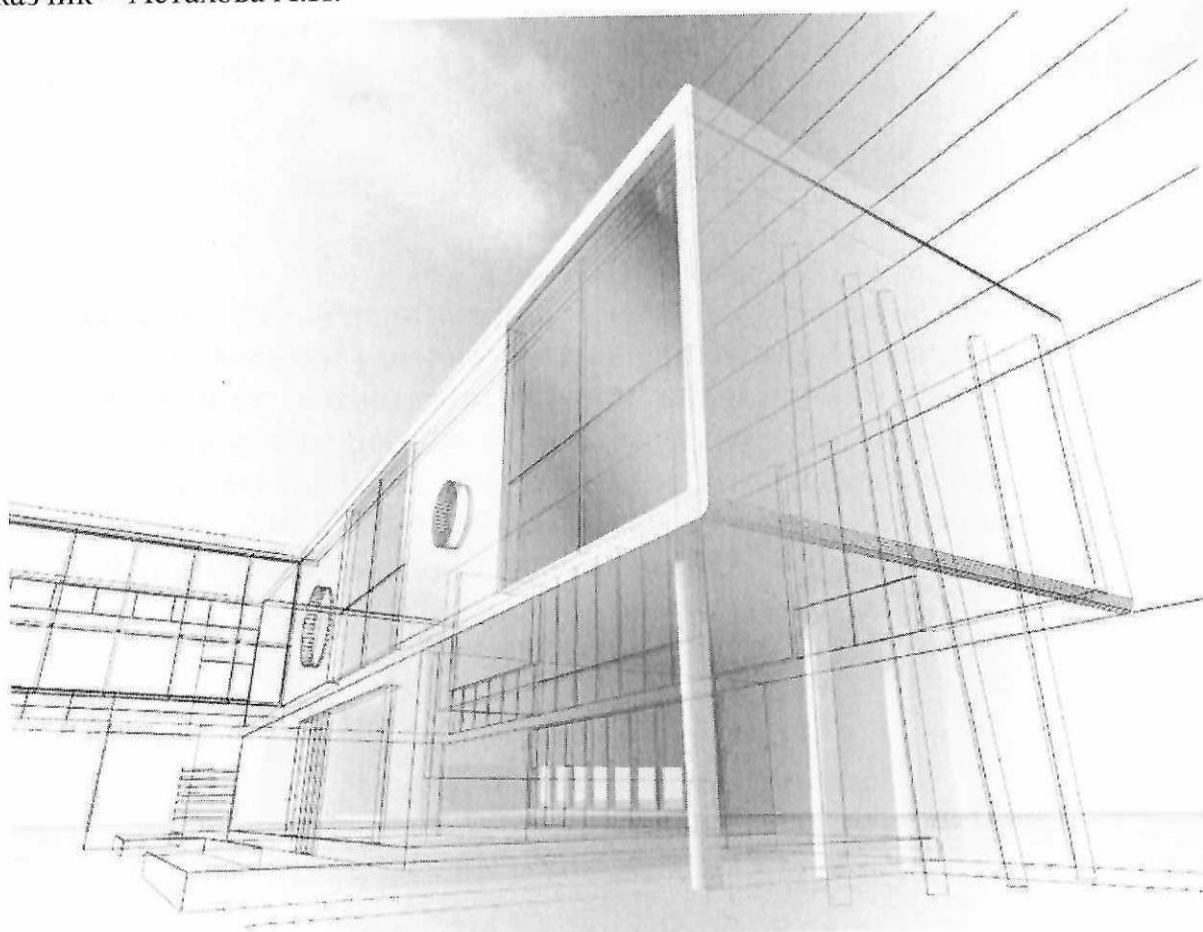
Краснодарский край

Свидетельство о допуске к определенному виду или видам работ, которые оказывают влияние на безопасность объектов капитального строительства

№ П-219-002303021733-0150

ООО «АРХПРОЕКТ»

Заказчик – Астахова А.Н.



ЗАКЛЮЧЕНИЕ

О возможности использования земельного участка в соответствии с запрашиваемым условно - разрешенным видом использования и определения соответствия строительным нормам и правилам, а так же техническим регламентам планируемого объекта капитального строительства на земельном участке с кадастровым номером 23:39:0710004:892, расположенном по адресу: Краснодарский край, Белореченский район, Родниковское сельское поселение, поселок Родники, ул.Новороссийская, 1

г. Белореченск
2026 год

Краснодарский край

Свидетельство о допуске к определенному виду или видам работ, которые оказывают влияние на безопасность объектов капитального строительства

№ П-175-2303021733-02

ООО «АРХПРОЕКТ»

Заказчик проекта – Астахова А.Н.

Заказ № 006

ЗАКЛЮЧЕНИЕ

О возможности использования земельного участка в соответствии с запрашиваемым условно - разрешенным видом использования и определения соответствия строительным нормам и правилам, а так же техническим регламентам планируемого объекта капитального строительства на земельном участке с кадастровым номером 23:39:0710004:892, расположенном по адресу: Краснодарский край, Белореченский район, Родниковское сельское поселение, поселок Родники, ул.Новороссийская, 1

Стадия: Техническое заключение

КС-39-2026-006-ТЗ

Директор

Заказчик



Осипова Е.Е.

Астахова А.Н.

г. Белореченск
2026 год

ВВЕДЕНИЕ

Заключение в отношении земельного участка, расположенного по адресу: Краснодарский край, Белореченский район, Родниковское сельское поселение, поселок Родники, ул.Новороссийская, 1, подготовлено на основании обращения Астаховой Анастасии Николаевны.

Настоящее заключение составлено специалистом ООО «Архпроект» для обоснования предоставления разрешения на условно-разрешенный вид использования земельного участка площадью 745 кв.м., кадастровый номер 23:39:0710004:892, расположенный по адресу: Краснодарский край, Белореченский район, Родниковское сельское поселение, поселок Родники, ул.Новороссийская, 1.

Место производства и обследования объекта:

Краснодарский край, Белореченский район, Родниковское сельское поселение, поселок Родники, ул.Новороссийская, 1.

Обработка результатов обследования и составление заключения:

г. Белореченск, ул. Ленина, № 107, кв.№ 108– ООО «Архпроект»

Допуск к проведению работ:

Выписка из реестра членов СРО АС «Развитие проектной отрасли» СРО-П-219-17032021 от 14.01.2026г.

Свидетельство о допуске к определенному виду или видам работ, которые оказывают влияние на безопасность объектов капитального строительства № П-219-002303021733-0150 от 05.04.2023г.

Специалист: Осипов Евгений Александрович, должность: специалист-эксперт ООО «Архпроект».

Образование:

Квалификация - бакалавр, по специальности «Архитектура», диплом № ПП-1 № 852054 от 30.05.2012г.

Технический осмотр и обследование был произведен 02.03.2026г. Осиповым Е.А. по адресу: Краснодарский край, Белореченский район, Родниковское сельское поселение, поселок Родники, ул.Новороссийская, 1. Визуальное обследование выполнялось в дневное время при естественном освещении.

1. Пояснительная записка

Обоснование предоставления разрешения на условно-разрешенный вид использования земельного участка:

1. Земельный участок с кадастровым номером: 23:39:0710004:892.

Адрес земельного участка: Краснодарский край, Белореченский район, поселок Родники, ул.Новороссийская, 1.

Категория земель: Земли населённых пунктов.

Разрешенное использование: для индивидуального жилищного строительства.

Площадь: 745 кв.м.

Форма собственности: Аренда.

Подготовлено на основании:

- договора на выполнение работ;
- топографической съемки выполненной МКУ «Архитектура и градостроительство», в октябре 2025г.;
- схемы планировочной организации, выполненной ООО "Архпроект".

Градостроительный кодекс Российской Федерации от 29.12.2004 N 190-ФЗ (ред. от 26.12.2024) (с изм. и доп., вступ. в силу с 01.03.2025) ГрК РФ.

Статья 39. Порядок предоставления разрешения на условно разрешенный вид использования земельного участка или объекта капитального строительства

1. Физическое или юридическое лицо, заинтересованное в предоставлении разрешения на условно разрешенный вид использования земельного участка или объекта капитального строительства (далее - разрешение на условно разрешенный вид использования), направляет заявление о предоставлении разрешения на условно разрешенный вид использования в комиссию. Заявление о предоставлении разрешения на условно разрешенный вид использования может быть направлено в форме электронного документа, подписанного электронной подписью в соответствии с требованиями Федерального закона от 6 апреля 2011 года N 63-ФЗ "Об электронной подписи" (далее - электронный документ, подписанный электронной подписью).

(см. текст в предыдущей редакции)

2. Проект решения о предоставлении разрешения на условно разрешенный вид использования подлежит рассмотрению на общественных обсуждениях или публичных слушаниях, проводимых в порядке, установленном статьей 5.1 настоящего Кодекса, с учетом положений настоящей статьи.

(часть 2 в ред. Федерального закона от 29.12.2017 N 455-ФЗ)

(см. текст в предыдущей редакции)

3. В случае, если условно разрешенный вид использования земельного участка или объекта капитального строительства может оказать негативное воздействие на окружающую среду, общественные обсуждения или публичные слушания проводятся с участием правообладателей земельных участков и объектов капитального строительства, подверженных риску такого негативного воздействия.

(в ред. Федерального закона от 29.12.2017 N 455-ФЗ)

(см. текст в предыдущей редакции).

4. Организатор общественных обсуждений или публичных слушаний направляет сообщения о проведении общественных обсуждений или публичных слушаний по проекту решения о предоставлении разрешения на условно разрешенный вид использования правообладателям земельных участков, имеющих общие границы с земельным участком, применительно к которому запрашивается данное разрешение, правообладателям объектов капитального строительства, расположенных на земельных участках, имеющих общие границы с земельным участком, применительно к которому запрашивается данное разрешение, и правообладателям помещений, являющихся частью объекта капитального строительства, применительно к которому запрашивается данное разрешение. Указанные сообщения направляются не позднее чем через семь рабочих дней со дня поступления заявления заинтересованного лица о предоставлении разрешения на условно разрешенный вид использования.

(в ред. Федеральных законов от 29.12.2017 N 455-ФЗ, от 27.12.2019 N 472-ФЗ)

(см. текст в предыдущей редакции)

5-6. Утратили силу. - Федеральный закон от 29.12.2017 N 455-ФЗ.

(см. текст в предыдущей редакции)

7. Срок проведения общественных обсуждений или публичных слушаний со дня оповещения жителей муниципального образования об их проведении до дня опубликования заключения о результатах общественных обсуждений или публичных слушаний определяется уставом муниципального образования и (или) нормативным правовым актом представительного органа муниципального образования и не может быть более одного месяца.

(часть 7 в ред. Федерального закона от 29.12.2017 N 455-ФЗ)

(см. текст в предыдущей редакции)

8. На основании заключения о результатах общественных обсуждений или публичных слушаний по проекту решения о предоставлении разрешения на условно разрешенный вид использования комиссия осуществляет подготовку рекомендаций о предоставлении разрешения на условно разрешенный вид использования или об отказе в предоставлении такого разрешения с указанием причин принятого решения и направляет их главе местной администрации.

(в ред. Федерального закона от 29.12.2017 N 455-ФЗ)

(см. текст в предыдущей редакции)

9. На основании указанных в части 8 настоящей статьи рекомендаций глава местной администрации в течение трех дней со дня поступления таких рекомендаций принимает решение о предоставлении разрешения на условно разрешенный вид использования или об отказе в предоставлении такого разрешения. Указанное решение подлежит опубликованию в порядке, установленном для официального опубликования муниципальных правовых актов, иной официальной информации, и размещается на официальном сайте муниципального образования (при наличии официального сайта муниципального образования) в сети "Интернет" (в ред. Федерального закона от 31.12.2005 N 210-ФЗ)

(см. текст в предыдущей редакции).

10. Расходы, связанные с организацией и проведением общественных обсуждений или публичных слушаний по проекту решения о предоставлении разрешения на условно разрешенный вид использования, несет физическое или юридическое лицо, заинтересованное в предоставлении такого разрешения.

(в ред. Федерального закона от 29.12.2017 N 455-ФЗ)

(см. текст в предыдущей редакции)

11. В случае, если условно разрешенный вид использования земельного участка или объекта капитального строительства включен в градостроительный регламент в установленном для внесения изменений в правила землепользования и застройки порядке после проведения общественных обсуждений или публичных слушаний по инициативе физического или юридического лица, заинтересованного в предоставлении разрешения на условно разрешенный вид использования решение о предоставлении разрешения на условно разрешенный вид использования такому лицу принимается без проведения общественных обсуждений или публичных слушаний.

(в ред. Федерального закона от 29.12.2017 N 455-ФЗ)

(см. текст в предыдущей редакции)

11.1. Со дня поступления в орган местного самоуправления уведомления о выявлении самовольной постройки от исполнительного органа государственной власти, должностного лица, государственного учреждения или органа местного самоуправления, указанных в части 2 статьи 55.32 настоящего Кодекса, не допускается предоставление разрешения на условно разрешенный вид использования в отношении земельного участка, на котором расположена такая постройка, или в отношении такой постройки до ее сноса или приведения в соответствие с установленными требованиями, за исключением случаев, если по результатам рассмотрения данного уведомления органом местного самоуправления в исполнительный орган государственной власти, должностному лицу, в государственное учреждение или орган местного самоуправления, которые указаны в части 2 статьи 55.32 настоящего Кодекса и от которых поступило данное уведомление, направлено уведомление о том, что наличие признаков самовольной постройки не усматривается либо вступило в законную силу решение суда об отказе в удовлетворении исковых требований о сносе самовольной постройки или ее приведении в соответствие с установленными требованиями.

(часть 11.1 введена Федеральным законом от 03.08.2018 N 340-ФЗ)

12. Физическое или юридическое лицо вправе оспорить в судебном порядке решение о предоставлении разрешения на условно разрешенный вид использования или об отказе в предоставлении такого разрешения.

2. Основные характеристики земельного участка

1. Объект: земельный участок с кадастровым номером: 23:39:0710004:892.

Адрес земельного участка: Краснодарский край, Белореченский район, поселок Родники, ул.Новороссийская, 1.

Категория земель: Земли населённых пунктов.

Разрешенное использование: для индивидуального жилищного строительства.

Площадь: 892 кв.м.

Форма собственности: Аренда.

Рассматриваемый земельный участок расположен на территории Родниковского сельского поселения в северной части кадастрового квартала 23:39:0710004, ограниченном с юго-восточной стороны улицей Новороссийская.

Категория земель - земли населенных пунктов.

Согласно правил землепользования и застройки Родниковского сельского поселения Белореченского района, утвержденных решением Совета муниципального образования Белореченский район от 24.09.2025 года № 205 «Об утверждении правил землепользования и застройки Родниковского сельского поселения Белореченского муниципального района Краснодарского края», рассматриваемая территория расположена в зоне "Ж1". Зона застройки индивидуальными жилыми домами.

Зона индивидуальной жилой застройки Ж1 выделена для обеспечения правовых, социальных культурных, бытовых условий формирования жилых районов из отдельно стоящих индивидуальных жилых домов усадебного типа с возможностью ведения развитого личного подсобного хозяйства, а также минимально разрешенным набором услуг местного значения.

Исходя из намерений правообладателя земельного участка, предполагается строительство одноэтажного здания магазина. Данный вид разрешенного использования земельного участка, в соответствии с Правилами землепользования и застройки Родниковского сельского поселения Белореченского района, в зоне Ж1 определен как условно-разрешенный вид использования земельного участка:

Условно-разрешенные виды и параметры использования земельных участков и объектов капитального строительства.

-4.4 Магазины.

Виды разрешенного использования объектов капитального строительства:

Размещение объектов капитального строительства, предназначенных для продажи товаров, торговая площадь которых составляет до 5000 кв. м

Предельные размеры земельных участков и предельные параметры разрешенного строительства:

- минимальная/максимальная площадь земельного участка –100/1500 кв. м;
- минимальные отступы от границ смежных земельных участков до строений – 3 м.,
- минимальные отступы от красной линии границы участка – 3м./не предусмотрен;
- максимальное количество этажей зданий – 2 этажа;
- максимальная высота зданий, строений от уровня земли -- м;
- максимальная высота сооружений от уровня земли -- м;

- максимальный процент застройки в границах земельного участка – 50%.
- минимальный процент озеленения - 30% от площади земельного участка.

Данные объекты должны иметь необходимое расчетное количество парковочных мест (отдельно стоящих, встроенных, пристроенных, подземных) только на территории своих земельных участков.

Примечание:

Минимальные отступы от границ земельных участков для определения мест допустимого размещения зданий, строений, сооружений, за пределами которых запрещено строительство зданий, строений, сооружений:

- для жилых зданий 3 м (кроме земельных участков в сложившейся застройке, при ширине земельного участка 18 метров и менее)
- для общественных зданий 1 м;
- для остальных зданий и сооружений - 1 м.

Расстояния между крайними строениями и группами строений следует принимать на основе расчетов инсоляции и освещенности, учета противопожарных, зооветеринарных требований.

Расстояние до красной линии:

- 1) от Дошкольных образовательных учреждений и общеобразовательных школ (стены здания) -10 м;
- 2) от Пожарных депо - 10 м (15 м - для депо I типа);
- 3) улиц, от жилых и общественных зданий – 3 м;
- 4) проездов, от жилых и общественных зданий – 3 м;
- 5) от остальных зданий и сооружений - 5 м.

На территории сложившейся застройки жилые и общественные здания могут размещаться по красной линии улиц по согласованию с органами местного самоуправления.

До границы соседнего земельного участка расстояния по санитарно-бытовым условиям должны быть не менее:

- от усадебного одно-, двухквартирного и блокированного дома - 3 м;
- в сложившейся застройке, при ширине земельного участка 18 метров и менее, для строительства жилого дома минимальный отступ от границы соседнего участка составляет не менее:
 - 1,0 м - для одноэтажного жилого дома;
 - 1,5 м - для двухэтажного жилого дома;
 - 2,0 м - для трехэтажного жилого дома, при условии, что расстояние до расположенного на соседнем земельном участке жилого дома не менее 5 м;
- от других построек (баня, гараж и другие) - 1 м;
- от стволов высокорослых деревьев - 4 м;
- от стволов среднерослых деревьев - 2 м;
- от кустарника - 1 м.

Расстояния между длинными сторонами секционных жилых зданий высотой 2 - 3 этажа должны быть не менее 15 м, а между одно-, двухквартирными жилыми домами и хозяйственными постройками - в соответствии с противопожарными требованиями.

Режим использования территории приусадебного участка для хозяйственных целей определяется градостроительным регламентом территории с учетом социально-демографических потребностей семей, образа жизни и профессиональной деятельности, санитарно-гигиенических и зооветеринарных требований.

На территориях с застройкой усадебными одно-, двухквартирными домами расстояние от окон жилых помещений (комнат, кухонь и веранд) до стен соседнего дома и хозяйственных построек (сарая, гаража, бани), расположенных на соседних земельных участках, должно быть не менее 6 м.

Допускается блокировка зданий и сооружений, а также хозяйственных построек на смежных земельных участках по взаимному (удостоверенному) согласию владельцев при новом строительстве с соблюдением технических регламентов.

На территории сложившейся застройки жилые и общественные здания могут размещаться по красной линии улиц, с учетом сложившейся линии застройки.

При размещении зданий, строений и сооружений должны соблюдаться, установленные законодательством о пожарной безопасности и законодательством в области обеспечения санитарно-эпидемиологического благополучия населения, минимальные нормативные противопожарные и санитарно-эпидемиологические разрывы между зданиями, строениями и сооружениями, в том числе и расположенными на соседних земельных участках, а также технические регламенты, градостроительные и строительные нормы и Правила.

Тупиковые проезды должны заканчиваться площадками для разворота пожарной техники в размере 15 x 15 метров.

Все строения должны быть обеспечены системами водоотведения с кровли, с целью предотвращения подтопления соседних земельных участков и строений. Допускается не выполнять организованный сток воды с кровли при условии, когда смежные земельные участки находятся на одном уровне и между строениями, расположенными на соседних земельных участках, расстояние не менее 4м.

При строительстве, реконструкции многоквартирных жилых домов учитывать их обеспеченность объектами социальной, транспортной и инженерно-коммунальной инфраструктуры, а также коммунальными и энергетическими ресурсами. Указанная информация должна отражаться в градостроительном плане земельного участка в разделе «5. Информация об ограничениях использования земельного участка...».

При проектировании многоквартирных жилых зданий не допускается сокращать расчетную площадь спортивных и игровых площадок для детей за счет физкультурно-оздоровительных комплексов, а также спортивных зон общеобразовательных школ, институтов и прочих учебных заведений.

Наземные стоянки и парковки для обеспечения планируемых к строительству или реконструкции объектов капитального строительства не допускается размещать вдоль улиц, ограничивающих жилые комплексы, кварталы, микрорайоны, за счет сужения проезжей части этих улиц, пешеходных проходов, тротуаров. Допускается размещение парковочных мест на прилегающей территории городских улиц, ширина которых от границы земельного участка, подлежащего застройке, и до края проезжей части не менее 10 м.

Изменение общего рельефа участка, осуществляемое путем выемки или насыпи, ведущее к изменению существующей водоотводной (дренажной) системы, к заболачиванию (переувлажнению) смежных участков или нарушению иных законных прав их владельцев, не допускается. При необходимости изменения рельефа должны быть выполнены мероприятия по недопущению возможных негативных последствий. Изменение рельефа земельного участка допускается по согласованию с органами местного самоуправления, при наличии письменного согласия правообладателей соседних земельных участков, подпись которых должна быть удостоверена нотариально.

При благоустройстве дворовой территории, выполненной в твердом покрытии (бетон, асфальт, плитка и т.п.), следует осуществлять мероприятия по водоотведению, исключаящие подтопление смежных земельных участков.

Допускается отклонение от предельных параметров разрешенного строительства объектов капитального строительства и размеров земельных участков в установленном Градостроительным кодексом порядке при предоставлении соответствующего обоснования (предоставлении расчета, выполненного проектной организацией на основании требований технических регламентов, строительных норм и правил, других нормативных документов действующих на территории Российской Федерации).

В случае если земельный участок или объект капитального строительства находится в границах зоны с особыми условиями использования территорий, на них устанавливаются ограничения использования в соответствии с законодательством Российской Федерации.

Размещение новых населенных пунктов и строительство объектов капитального строительства без проведения специальных защитных мероприятий по предотвращению негативного воздействия вод в границах зон затопления, подтопления запрещаются.

В границах зон затопления, подтопления запрещаются:

- 1) использование сточных вод в целях регулирования плодородия почв;
- 2) размещение кладбищ, скотомогильников, мест захоронения отходов производства и потребления, химических, взрывчатых, токсичных, отравляющих и ядовитых веществ, пунктов хранения и захоронения радиоактивных отходов;
- 3) осуществление авиационных мер по борьбе с вредными организмами.

Для инвалидов и других маломобильных групп населения необходимо обеспечивать возможность подъезда и эксплуатации, в том числе на инвалидных колясках, к организациям обслуживания с учетом требований СНиП 35-01-2001, СП 35-101-2001, СП 35-102-2001, СП 31-102-99, СП 35-103-2001, СП 35-104-2001, СП 35-105-2002, СП 35-106-2003, СП 35-107-2003, СП 36-109-2005, СП 35-112-2005, СП 35-114-2006, СП 35-117-2006Ю ВСН-62-91*, РДС 35-201-99.

Правообладатель земельного участка, а также объекта недвижимости обязан иметь на фасадах, не застроенных земельных участках, зданий, строений и сооружений, включенных в адресный реестр адресный аншлаг на металлической основе.

Размещение зданий, строений и сооружений возможно при соблюдении требований статьи 42 настоящих Правил.

Установка некапитального строения на территории земельного участка, принадлежащего лицу, осуществляющего его размещение, должно соответствовать градостроительному регламенту и п.1 ст. 48 ГрК РФ.

Возможность размещения вышек сотовой связи рассматривается на публичных слушаниях.

Предельные минимальные размеры земельных участков, в том числе их площадь, не устанавливаются в случаях образования земельного участка для индивидуального жилищного строительства, ведения личного подсобного хозяйства, ведения садоводства, огородничества путем перераспределения земельного участка, находящегося в частной собственности, и земель и (или) земельного участка, находящихся в государственной или муниципальной собственности, если площадь образуемого земельного участка меньше минимальной площади земельных участков, установленной градостроительным регламентом соответствующей территориальной зоны.

Действия градостроительного регламента в части установления минимальной площади земельных участков для мало-; средне-; многоэтажной жилой застройки не распространяется на случаи формирования земельных участков под существующим объектом капитального строительства (многоквартирный дом).

Требования к ограждению земельных участков:

- высота ограждения земельных участков должна быть не более 2,0 метров;
- при разном уровне земель с обеих сторон ограждения высота данного ограждения рассчитывается со стороны наименьшего по уровню земельного участка;
- ограждения между смежными земельными участками должны быть проветриваемыми на высоту не менее 0,5 м от уровня земли;
- по взаимному согласию смежных землепользователей допускается устройство сплошных ограждений из качественных и эстетически выполненных элементов. При общей толщине конструкции ограждения до 100 мм ограждение допускается устанавливать по центру межевой границы участка, при большей толщине конструкции - смещать в сторону участка инициатора ограждения на величину превышения указанной нормы.

2.1 Ограничения использования земельного участка

Земельный участок с кадастровым номером 23:39:0710004:892, расположен в зонах с особыми условиями использования территории:

1. Зона подтопления;
2. Второй и третий пояс зоны санитарной охраны источников питьевого водоснабжения.
3. Охранная зона электросетевого хозяйства.

3. Обоснование возможности предоставления разрешения на условно разрешенный вид использования земельного участка

На земельном участке с кадастровым номером 23:39:0710004:892, по адресу: Краснодарский край, Белореченский район, Родниковское сельское поселение, поселок Родники, ул.Новороссийская, 1, предполагается строительство **одноэтажного здания Магазина.**

3.1 Техничко - экономические показатели

№ п/п	Наименование	Ед. изм.	Кол-во
1	Площадь земельного участка	Кв.м.	745,0
2	Площадь застройки	Кв.м.	735,9
3.	Процент застройки (от 2 участков)	%	42,4
4.	Площадь благоустройства	%	57,6

- На прилегающей территории предусмотрены объекты благоустройства:
- Озеленение, урны, лавочки, фонари наружного освещения, МАФ;
 - Подъезды и проезды для автомобилей в твердом исполнении;
 - Пешеходные площадки и тротуары;
 - Площадка для временной остановки автомобилей посетителей (парковка), в том числе для людей с ограниченными возможностями.
 - Площадка для контейнеров ТКО.

Земельный участок с к.н. 23:39:0710004:892, в соответствии с картой градостроительного зонирования Правил землепользования и застройки Родниковского сельского поселения Белореченского района расположен в границах населенного пункта (земельный участок находится на землях населенных пунктов).

Границы и размеры земельного участка определены в результате кадастровых работ в соответствии с требованиями земельного и градостроительного законодательства, с учетом красных линий, границ смежных земельных участков, земельный участок зарегистрирован в Едином государственном реестре недвижимости с уточненными координатами.

Земельный участок имеет выход на земли общего пользования.

Участок обеспечен возможностью подъезда автомобильного транспорта.

Объекты имеют возможность подключения к сетям инженерного обеспечения. (Необходимо получение технических условий на присоединение проектируемого объекта к сетям инженерно-технического обеспечения).

На прилегающей территории к земельному участку, а также в его границах возможно размещение необходимого количества парковочных мест (отражено в графической части). Согласно СП 42.13330.2016 от 01.07.2017г. (приложение Ж), количество парковочных мест для магазинов рекомендуется применять из расчета- одно парковочное место на каждые 40,0 кв.м. от общей площади зданий. Таким образом, расчет количества парковочных мест составляет: $692,5 \text{ кв.м.} / 40,0 \text{ кв.м.} = 17,3$, что составляет 17 парковочных мест.

Противопожарные разрывы между общественными и жилыми зданиями обеспечиваются на стадии проектирования требованиями СП 4.13130.2013 «Системы противопожарной защиты. Ограничение распространения пожара на объектах защиты. Требования к объемно-планировочным и конструктивным решениям». Блокировка зданий допускается согласно п.4.12 СП 4.13330.2013.

ВЫВОДЫ

Исходя из вышеизложенного, учитывая схему планировочной организации земельного участка на топографической основе, земельному участку с кадастровым номером 23:39:0710004:892, расположенному по адресу: Краснодарский край, Белореченский район, Родниковское сельское поселение, поселок Родники, ул.Новороссийская, 1, возможно предоставление разрешения на условно-разрешенный вид использования земельного участка **-4.4 Магазины.**

Директор ООО «Архпроект»



Е.Е.Осипова

4. ПРИЛОЖЕНИЯ

4.1 Схема расположения земельных участков на публичной кадастровой карте территории Родниковского сельского поселения

Геоинформационный портал

Назад в выделенные объекты

Земельный участок: 23:39:0710004:464

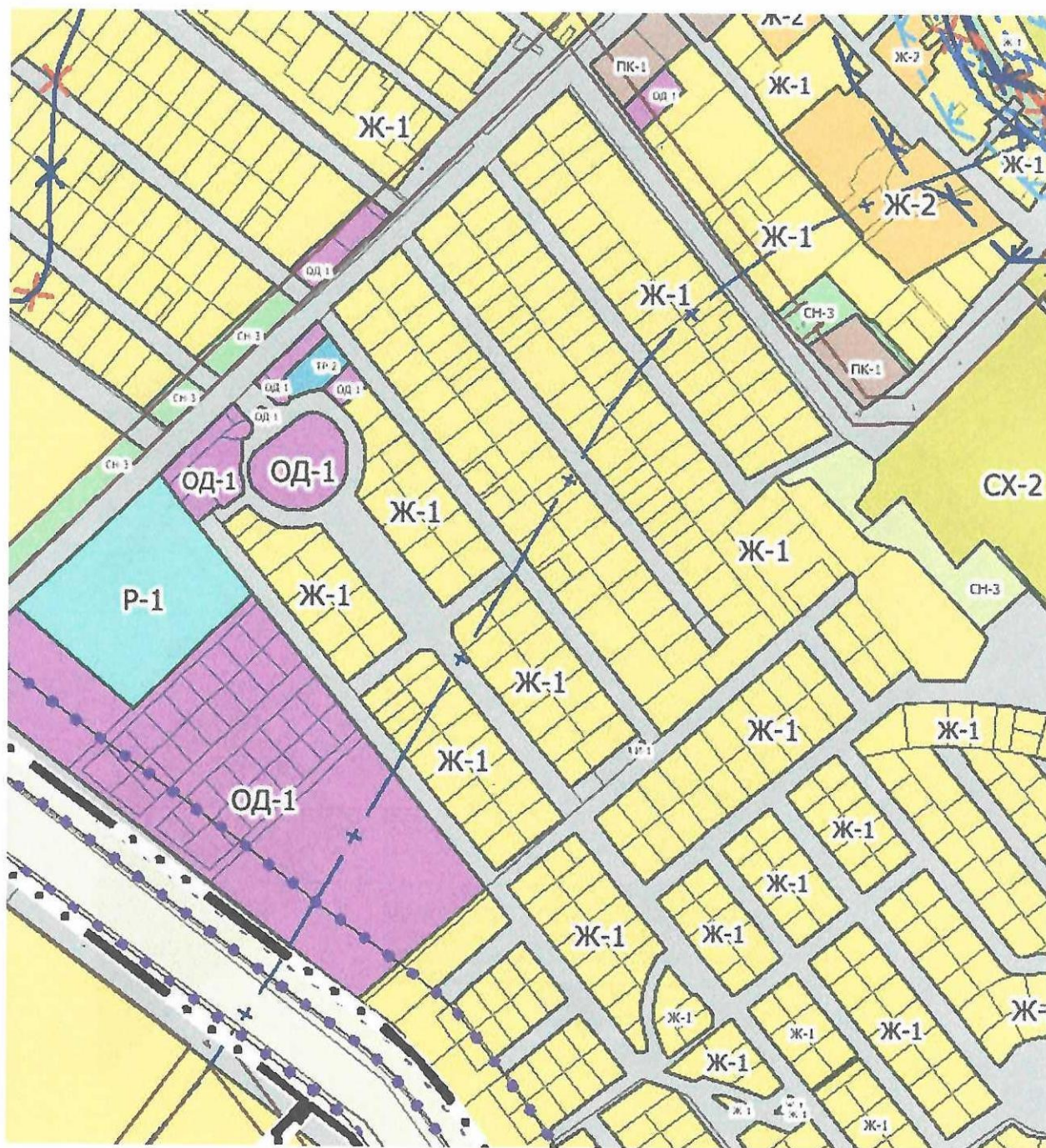


Информация Сервисы Объекты Части ЗУ Состав

Вид объекта недвижимости	Земельный участок
Вид земельного участка	Землепользование
Дата присвоения	18.02.2014
Кадастровый номер	23:39:0710004:464
Кадастровый квартал	23:39:0710004
Адрес	Краснодарский край, р-н Белореченский, Родниковское с/п, земли бывшего АО "Родники"
Площадь уточненная	992 кв. м
Статус	Учтенный
Категория земель	Земли населенных пунктов
Вид разрешенного использования	Для ведения личного подсобного хозяйства
Форма собственности	Частная
Кадастровая стоимость	110 736,96 руб.



4.2 Схема расположения земельного участка на карте градостроительного зонирования Родниковского сельского поселения.



ВЕДОМОСТЬ ОБЩЕСТВЕННЫХ ЗДАНИЙ И СООРУЖЕНИЙ

Номер на плане	Наименование и обозначение	Этажность	Количество зданий	Общая площадь, м2	Площадь застройки, м2
1	Магазин	1	1	692,5	735,9

ТЕХНИКО-ЭКОНОМИЧЕСКИЕ ПОКАЗАТЕЛИ ЗЕМЕЛЬНОГО УЧАСТКА

Наименование	Ед. ИЗМ.	Количество
Площадь земельного участка с к.н.: 23:39:0710004:464	м2	992,0
Площадь земельного участка с к.н.: 23:39:0710004:892	м2	745,0
Площадь застройки проектируемого здания	м2	735,9
Процент застройки земельного участка	%	42,4%
Площадь дополнительного благоустройства (подъезд, подход, озеленение)	м2	1001,1
Площадь озеленения территории/ процент озеленения	м2/%	521,1/30%

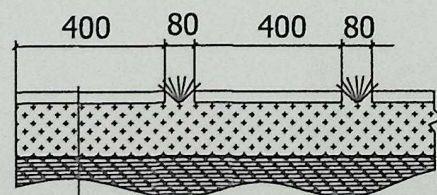
ЭКСПЛИКАЦИЯ ЗДАНИЙ И СООРУЖЕНИЙ:

- ① Проектируемое здание
- ② Пешеходные площадки, тротуар
- ③ Парковка для временной остановки автомобилей
- ④ Озеленение (клумбы, газоны)
- ⑤ Автомобильные дороги, проезды, подъезды
- ⑥ Площадка для контейнеров ТБО

УСЛОВНЫЕ ОБОЗНАЧЕНИЯ:

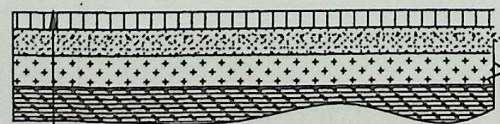
	Граница земельного участка
	Гравийное покрытие
	Проектируемая застройка
	Существующая застройка
	Проектируемое асфальтобетонное покрытие автомобильной парковки
	Проектируемое плиточное покрытие тротуара
	Участки озеленения
	Урна

УСТРОЙСТВО ПЕШЕХОДНОЙ ДОРОЖКИ



- Бетонные плиты 40x40x8
- Песок по ГОСТ 8736-85, h=0,1 м
- Уплотненный местный грунт

УСТРОЙСТВО АВТОСТОЯНКИ И РАЗГРУЗОЧНОЙ ПЛОЩАДКИ

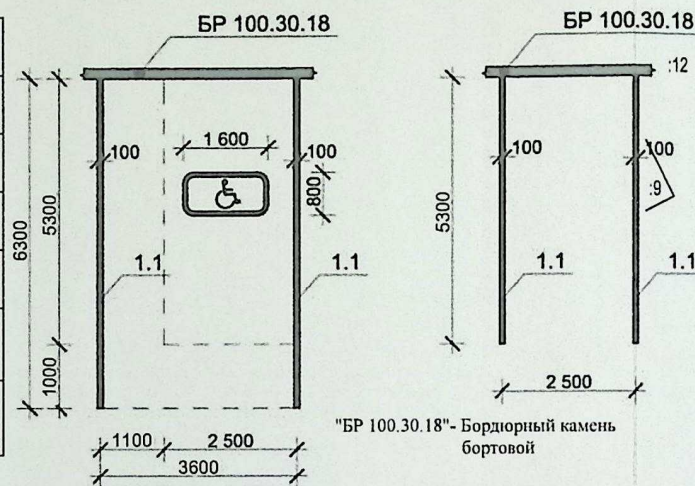


- Мелкозернистый асфальтобетон по ГОСТ 9128-84, h=0,04 м
- Щебень рядовой М300 ГОСТ 8267-82, h=0,06 м
- Песчано-гравийная смесь по ГОСТ 23558-79, h=0,15 м
- Уплотненный местный грунт

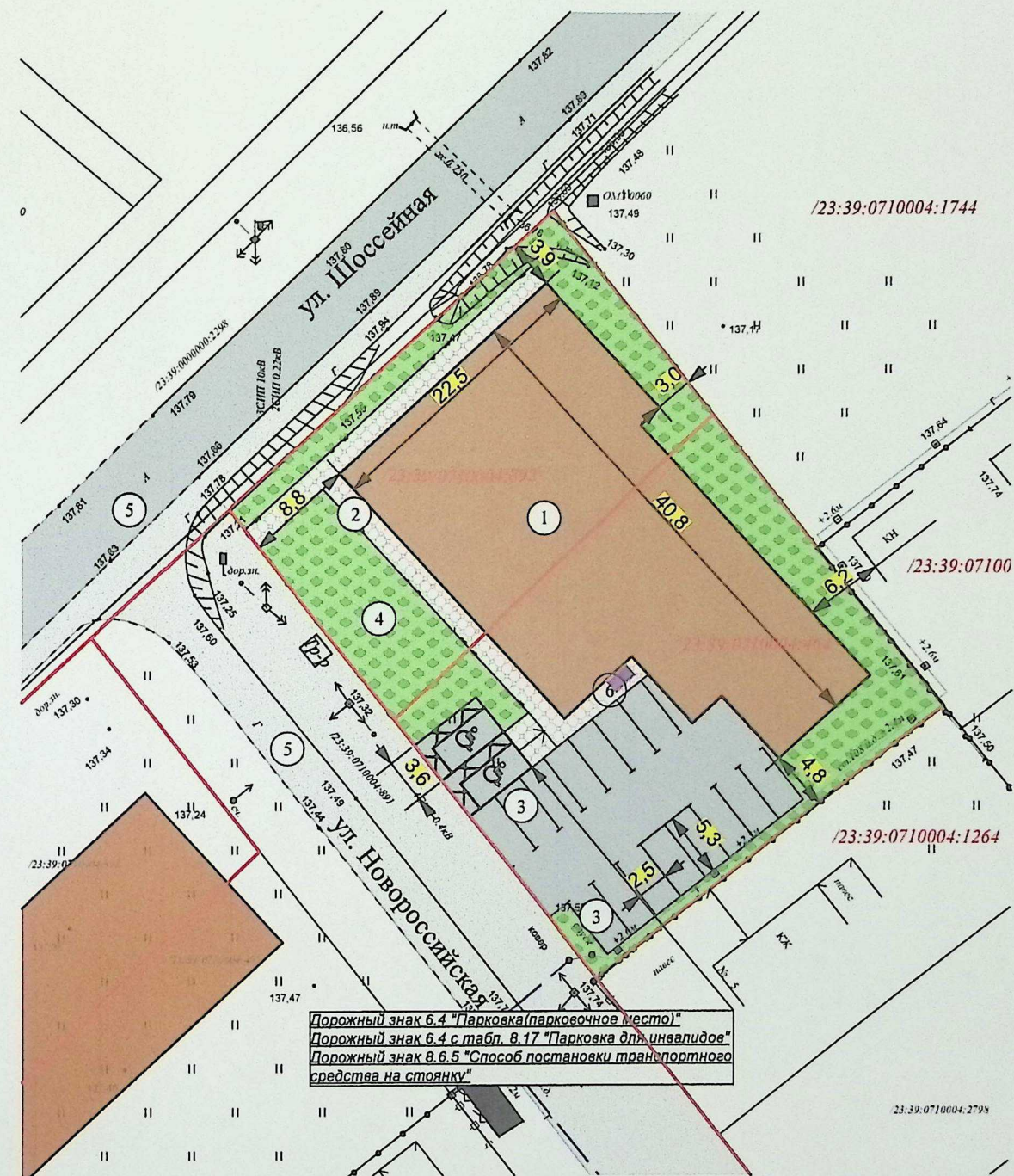
УСЛОВНЫЕ ОБОЗНАЧЕНИЯ ЭЛЕМЕНТОВ АВТОМОБИЛЬНОЙ ДОРОГИ:

- Дорожный знак 6.4 "Парковка (парковочное место)"
- Дорожный знак 8.6.5 "Способ постановки транспортного средства на стоянку"
- Дорожный знак 6.4 с табл. 8.17 "Парковка для инвалидов"
- Дорожный знак 8.6.5 "Способ постановки транспортного средства на стоянку"

Конфигурация парковочных мест



"БР 100.30.18" - Бордюрный камень бортовой



Дорожный знак 6.4 "Парковка (парковочное место)"
 Дорожный знак 6.4 с табл. 8.17 "Парковка для инвалидов"
 Дорожный знак 8.6.5 "Способ постановки транспортного средства на стоянку"

КС-39-2026-4- ПЗУ

Краснодарский край, Белореченский муниципальный район, Родниковское сельское поселение, поселок Родники, к.н.:23:39:0710004:071; к.н.:23:39:0710004:892;

Изм.	Коп.уч.	Лист	Док.	Подп.	Дата	Магазин	Стадия	Лист	Листов
ГАП	Осипов	Е.А.					п	1	1
Исполн.	Хлыстова	Е.А.				Схема планировочной организации земельного участка ; М 1:500	ООО "Архпроект"		

Взам. инв. №

Подп. и дата

Инв. № подл.